



**PÚBLICO DE PROVAS E TÍTULOS – SAD/SEJUSP/CGP/POF-PCRIM/2021**  
**PERITO OFICIAL FORENSE - PERITO CRIMINAL**

Data: **04/12/2021**

Horário: **14h**

**Tarde**

**Nível Superior**

Duração da prova: **4h**

**Área 04**

**Engenharia Civil**

**INSTRUÇÕES**

1. Leia atentamente as instruções. Não manuseie este caderno de provas até receber autorização.
2. Para fazer esta prova, você usará: a) este caderno de questões; e b) um cartão-resposta.
3. Ao receber autorização, verifique se no caderno constam todas as **80 (oitenta)** questões e se há falhas ou imperfeições gráficas que lhe causem dúvida. Se houver, reclame imediatamente ao fiscal de sala.
4. Verifique, no cartão-resposta, se há marcações indevidas no campo destinado às suas respostas. Se houver, reclame imediatamente.
5. As questões objetivas contêm cinco (5) alternativas, identificadas pelas letras A, B, C, D e E.

Transcreva para o cartão-resposta a alternativa correta.

Há somente uma alternativa correta para cada questão.

Exemplo: Se a alternativa correta de uma determinada questão for B, o candidato deverá preencher totalmente o retângulo correspondente, com caneta esferográfica azul ou preta, conforme modelo abaixo:

A	<input checked="" type="checkbox"/>	C	D	E
---	-------------------------------------	---	---	---

6. Não faça rasuras no cartão-resposta.
7. Procure responder a todas as questões.
8. Durante a prova, não se admite que o candidato comunique-se com outros candidatos, efetue empréstimos, use meios ilícitos ou pratique atos contra as normas ou a disciplina. A fraude, a indisciplina e o desrespeito aos Fiscais encarregados dos trabalhos são faltas que eliminam o candidato.
9. É expressamente proibido que o candidato utilize quaisquer meios de comunicação durante sua permanência no local de prova. Os aparelhos celulares deverão estar desligados, não sendo permitido que eles toquem em nenhum momento durante a realização da prova.
10. **Transcreva a frase abaixo no local indicado na sua Folha de Respostas, com sua caligrafia usual:**

**Vamos viver de brisa, Anarina.**

Manoel Bandeira

Considere os dois enunciados a seguir para responder às questões **01** e **02**:

- i - O problema é que ele não pode opinar, pois, como presidente da sessão, tem competência apenas para aprovar os procedimentos, e não para discutir o mérito da questão.
- ii - O problema é que, como presidente da sessão, ele tem competência apenas para aprovar os procedimentos, e não para discutir o mérito da questão. Não pode, pois, opinar.

**01** - Assinale a alternativa que analisa corretamente a significação da palavra ou expressão contida nos enunciados lidos.

- A) A palavra "e" é uma conjunção coordenativa de sentido aditivo nos dois enunciados.
- B) A palavra "pois" tem a mesma classificação e o mesmo sentido - conjunção coordenativa de valor conclusivo - em ambos os enunciados.
- C) A palavra "pois" tem a mesma classificação e o mesmo sentido - conjunção coordenativa de valor explicativo - em ambos os enunciados.
- D) Na perífrase "pode opinar", se supirmos o auxiliar "pode", o verbo "opinar" ficará no futuro e o sentido da frase não sofrerá alterações.
- E) A palavra "pois" é uma conjunção coordenativa em ambos os enunciados, porém, em (I), é de valor explicativo e, em (II), seu valor é conclusivo.

**02** - Sobre o emprego dos sinais de pontuação nos dois enunciados, está correto o que consta na alternativa:

- A) Em (I), a segunda e a terceira vírgula foram usadas para intercalar a expressão "como presidente da sessão".
- B) Nos dois enunciados, a palavra "pois" está entre vírgulas porque está posposta ao verbo.
- C) Nos dois enunciados, a vírgula antes da conjunção "e" foi indevidamente empregada.
- D) Em (I), deveria haver uma vírgula após a palavra "que", assim como ocorre em (II).
- E) Em (II), usou-se indevidamente a vírgula após "que".

**03** - Assinale a alternativa correta quanto à concordância, à regência e ao uso (presença ou ausência) do "acento" indicativo de crase.

- A) O Perito juntou uma petição requisitando todos os documentos que entendeu necessário ao Juiz, que procedeu as devidas intimações.

- B) O Perito juntou uma petição requisitando todos os documentos que entendeu necessários ao Juiz, que procedeu as devidas intimações.
- C) Visando à excelência na elaboração de um laudo, é necessário seguir rigorosamente alguns passos e reunir argumentos bastantes para corroborar os fatos narrados e os elementos descritos.
- D) A computação forense ainda é um ramo pouco conhecido, de modo que existe poucos profissionais habilitado e muito trabalho a fazer. Além disso, existe vários fatores que se implica na coleta ou análise das evidências.
- E) A Perícia Forense Computacional é definida como ciência multidisciplinar, à qual aplica técnicas investigativas para determinar e analisar evidências; diferentemente dos outros tipos de perícias forense conhecidos, a análise forense computacional implica em resultados direto, e não interpretativo.

**04** - Entre as atribuições do cargo de perito criminal forense, algumas exigem conhecimentos sobre diferentes gêneros textuais e expedientes oficiais. Considere a seguinte situação: seu cargo é vinculado a um órgão oficial, a Coordenadoria-Geral de Perícias da Polícia Civil de Mato Grosso do Sul, e, para complementar um laudo, você precisa de um exame de DNA, para cuja realização não há, no órgão que você representa, uma seção especializada. Para solicitar o exame a um laboratório, a qual gênero textual você recorrerá? Qual será o vocativo utilizado para se dirigir ao destinatário, que é um biólogo? Qual será o fecho? Assinale a alternativa que apresenta as respostas corretas a esses três questionamentos.

- A) Ofício - Prezado Senhor - Atenciosamente.
- B) Ofício - Senhor Biólogo - Respeitosamente.
- C) Carta comercial - Ilmo. Sr. - Respeitosamente.
- D) Requerimento - Doutor Fulano de Tal - Respeitosamente.
- E) Requerimento - Excelentíssimo Senhor Biólogo - Nestes Termos, Pede Deferimento.

Considere o seguinte texto para responder às questões **05** a **10**:

Se existe uma arte que surpreende qualquer pessoa, é a dos peritos. Eles conseguem desvendar muitos mistérios e descobrem segredos inimagináveis, guardados a sete chaves, como crimes hediondos e evidências escondidas. Esses profissionais têm conquistado cada vez mais fãs nas telinhas, graças às séries de ficção que exibem o trabalho minucioso que a função exige, materializado nas técnicas forense - que desvenda as pistas deixadas nas cenas de crime - e criminal - que encontra provas, mediante a análise científica de vestígios. [...]

Na série *Criminal Minds* ("Mentes criminosas"), por exemplo, enquanto detetives comuns estudam as evidências de um crime, dois agentes do FBI da Unidade de Análise Comportamental em Quântico reúnem suas especialidades singulares para analisar o crime de dentro para fora e desvendar o crime. Sem examinar as evidências no laboratório, eles investigam o comportamento dos criminosos nas cenas dos crimes, bem como onde eles vivem ou trabalham, para descobrir como eles pensam.

Fonte: ÂNGELIS, Rebeca. **Criminal ou forense?** 5 séries para você se inspirar em ser perito. Disponível em: <https://www.ung.br/noticias/criminal-ou-forense-5-series-para-voce-se-inspirar-em-ser-perito>. [com adaptações].

**05** - Esta questão incide sobre o 1º parágrafo do texto e avalia conhecimentos sobre compreensão textual, o que mobiliza diferentes itens do conteúdo previsto para a prova. Assinale a alternativa que traz a informação correta.

- A) A palavra "inimagináveis" é formada por parassíntese.
- B) A palavra "mais" comporta-se, no 3º parágrafo, como advérbio de intensidade.
- C) Após a palavra "ficção" deveria haver uma vírgula para marcar o sentido explicativo da oração "que exibem o trabalho minucioso".
- D) Pelo uso dos adjetivos "comuns" e "singulares", pode-se inferir a opinião da autora sobre os tipos de profissionais que descreve.
- E) As palavras "forense" e "criminal" deveriam estar no plural para concordar com o substantivo a que se referem ("técnicas").

**06** - Considerando as relações sintáticas estabelecidas no 1º parágrafo do texto, assinale a única alternativa em que o pronome relativo "que" NÃO exerce a função de sujeito.

- A) "que a função exige".
- B) "que encontra provas".
- C) "que desvenda as pistas".
- D) "que surpreende qualquer pessoa".
- E) "que exibem o trabalho minucioso".

**07** - A compreensão de um texto depende, entre outros procedimentos, da identificação de relações entre suas partes e do papel que diferentes recursos linguísticos desempenham nesse texto. Ainda considerando o 1º parágrafo, assinale a alternativa que apresenta a informação correta.

- A) A perífrase "têm conquistado" expressa a ideia de fato que se repete desde o passado até o presente.
- B) A oração "que exibem o trabalho minucioso" tem sentido generalizante e introduz uma explicação.

- C) Os travessões são usados pela autora do texto para representar falas de outras pessoas.
- D) Em "evidências escondidas", ocorre a figura de linguagem chamada eufemismo.
- E) Em "guardados a sete chaves", temos um exemplo de hipérbole.

**08** - Esta questão incide sobre o 2º parágrafo do texto e avalia conhecimentos sobre acentuação gráfica, fonemas, encontros vocálicos e dígrafos. Sendo assim, assinale a alternativa correta.

- A) Em "comportamento" e "pensam", o grafema "m" representa, nas sílabas destacadas, a nasalidade das vogais que a antecedem, formando ditongos nasais.
- B) A palavra "reunem" deveria receber acento gráfico ("reúnem"), porque o "u" não forma ditongo com a vogal anterior e não forma sílaba com a consoante seguinte.
- C) Em "agentes", "singulares" e "investigam", o grafema "g" representa um mesmo fonema: /g/.
- D) Em "enquanto" e "Quântico", a sequência "qu" representa dígrafo.
- E) Em "reunem", a última sílaba contém um dígrafo nasal.

**09** - A oração subordinada "como eles pensam" (2º parágrafo) classifica-se como:

- A) adverbial final.
- B) adverbial causal.
- C) adverbial comparativa
- D) adverbial conformativa.
- E) substantiva objetiva direta.

**10** - Assinale a alternativa contendo a informação correta sobre as relações de coesão estabelecidas no 2º parágrafo do texto.

- A) "suas" refere-se a "detetives comuns".
- B) A expressão "especialidades singulares" é retomada por "Sem examinar as evidências no laboratório".
- C) Em "desvendar o crime", a repetição da palavra "crime" pode ser corrigida pelo uso de um pronome: "desvendar-lhe".
- D) Para evitar a repetição do item lexical, em "desvendar o crime", podemos recorrer ao uso de um pronome, o que resultaria em "desvendá-lo".
- E) O pronome "eles" (três ocorrências) retoma, respectivamente, "dois agentes do FBI da Unidade de Análise Comportamental em Quântico", "dois agentes do FBI da Unidade de Análise Comportamental em Quântico" e "criminosos".

## NOÇÕES DE INFORMÁTICA

**11 -** Julgue as afirmações a seguir e assinale a alternativa correta:

- I - O dispositivo SSD (*Solid-State Drive*) possui altas taxas de leitura e escrita, destacando-se como uma memória volátil de baixo consumo de energia.
- II - São exemplos de barramentos paralelos: PCI Express e Firewire.
- III - A memória SRAM (*Static Random Access Memory*) é utilizada principalmente no cache de processadores.
- A) Apenas I é verdadeira.  
B) I e II são verdadeiras.  
C) II e III são verdadeiras.  
D) I, II e III são verdadeiras.  
E) Apenas III é verdadeira.

**12 -** Assinale a alternativa que representa uma distribuição Linux comercial:

- A) Suse Linux  
B) ArchLinux  
C) Ubuntu  
D) Debian  
E) Mint

**13 -** Assinale a alternativa que preenche as lacunas corretamente:

"O protocolo \_\_\_\_\_ permite transferir arquivos pela Internet e encontra-se na camada de \_\_\_\_\_ no modelo TCP/IP."

- A) FTP, Apresentação  
B) SSH, Transporte  
C) DNS, Enlace  
D) SSH, Rede  
E) FTP, Aplicação

**14 -** Nos dias de hoje, está cada vez mais comum, pessoas serem vítimas de alguma tentativa de crime cibernético. Diante desses fatos, temos o chamado Código malicioso (Malicious Software), o qual trata-se de um termo genérico que abrange todos os tipos de programa especificamente desenvolvidos para executar ações maliciosas em um computador. Na literatura de segurança, o referido termo também é conhecido por "software malicioso". Este termo é a definição de:

- A) Spyware.  
B) Malware.  
C) Phishing.  
D) Freeware.  
E) Botnet.

**15 -** Acerca dos aplicativos do pacote Microsoft Office e LibreOffice, analise as afirmações a seguir:

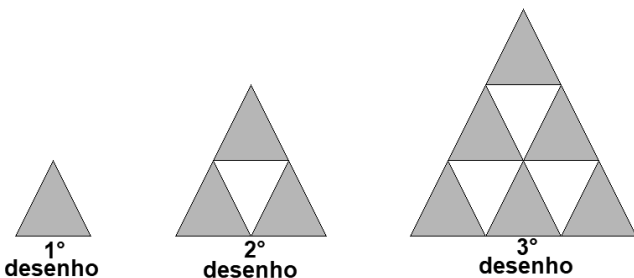
- I - Tanto o aplicativo Microsoft Office Word quanto o LibreOffice Writer, são utilizados para edição de Textos.
- II - Tanto o aplicativo Microsoft Office PowerPoint quanto o LibreOffice Impress, são utilizados para edição de planilhas.
- III - Tanto o aplicativo Microsoft Office PowerPoint quanto o LibreOffice Impress, são utilizados para criação de apresentações.
- IV - Tanto os aplicativos Microsoft Office Excel, quanto o LibreOffice Calc, são utilizados para criação de apresentações.

Assinale a alternativa que contenha apenas as Assertivas corretas:

- A) I e II.  
B) II e III.  
C) III e IV.  
D) I e III.  
E) II e IV.

## RACIOCÍNIO LÓGICO

**16 -** Analise as figuras a seguir.



Elas foram construídas seguindo um padrão lógico. Assim, a soma do número de triângulos equiláteros do mesmo tamanho do 1º desenho, contidos no 7º e 11º desenho, é:

- A) 49.  
B) 72.

- C) 121.  
D) 170.  
E) 324.

**17 -** O processo de educação de filhos é extremamente importante, e Márcia sempre ensinou a seu filho atender a seus pais. Em um dado dia, o filho de Márcia, Alan, avisa ao seu pai que está saindo:

- Pai, estou saindo.  
- Onde você vai, filho?  
- Vou jogar RPG com a turma ou assistir aos Eternos.  
- Filho, caso você vá assistir aos Eternos, traga pipoca para mim.  
- Ok, pai, eu trago, beijos e até mais.

Ao voltar para casa, Alan não traz nada para seu pai. Se ele sempre faz tudo que seus pais pedem, logo, Alan:

- A) foi certamente ao cinema.
- B) com toda certeza foi jogar RPG.
- C) não quis comprar pipoca para seu pai.
- D) certamente estava sem dinheiro para a pipoca.
- E) não foi jogar RPG ou não comprou pipoca para seu pai.

**18 -** Ana e Clara brincam com um jogo, utilizando uma moeda (com uma cara e uma coroa) e um dado de seis faces, ambos não viciados. Ganha o jogo quem a cada rodada conseguir tirar uma cara e um número primo no dado ao lançar ambos simultaneamente. Caso as duas obtiverem uma cara e um número primo o jogo fica empatado. Qual a probabilidade de Ana ou Clara ganhar, já na primeira rodada?

- A)  $\frac{1}{4}$ .
- B)  $\frac{3}{4}$ .
- C)  $\frac{3}{8}$ .
- D)  $\frac{3}{16}$ .
- E)  $\frac{9}{16}$ .

**19 -** Atualmente, um mercado que se encontra bem aquecido é o *Craft Beer* (Cervejas Artesanais). Em uma pesquisa realizada por uma nanocervejaria para o lançamento de uma nova cerveja (nos estilos IPAs, Stouts e Sour) obtiveram-se os seguintes dados:

- ✓ 75% adoram IPAs;
- ✓ 60% gostam de Stouts;
- ✓ 75% gostam de Sour;

- ✓ 5% preferem IPAs e Stouts, mas não gostam de Sour;
- ✓ 25% tomam todas, menos as amargas IPAs;
- ✓ 5% só tomam Stouts;
- ✓ 450 pessoas só tomam IPAs;
- ✓ todos os entrevistados tomam ao menos um estilo de cerveja.

A quantidade de pessoas que só tomam dois estilos de cervejas é

- A) 900.
- B) 750.
- C) 450.
- D) 300.
- E) 150.

**20 -** Um candidato ao cargo de Perito Oficial Forense, em seus estudos de Raciocínio Lógico, estava completando a tabela a seguir:

	1ª	2ª	3ª	4ª	5ª	6ª
	p	q	r	$p \rightarrow q$	$p \wedge r$	$(p \rightarrow q) \vee (p \wedge r)$
I	V	V	V			
II	V	V	F			
III	V	F	V			
IV	V	F	F			
V	F	V	V			
VI	F	V	F			
VII	F	F	V			
VIII	F	F	F			

Ao final do processo, ele chegou à conclusão correta que:

- A) I e II são falsas, e III é verdadeira.
- B) IV é falsa; V e VI são verdadeiras.
- C) VII é verdadeira, e VIII é falsa.
- D) todas são verdadeiras.
- E) todas são falsas.

## NOÇÕES DE DIREITO PENAL

**21 -** No que se dispõe sobre a aplicação da lei penal, analise as afirmações abaixo, enumeradas de I a V.

- I - Ninguém pode ser punido por fato que lei posterior deixa de considerar crime, cessando em virtude dela a execução da pena, mantendo-se válidos apenas os efeitos da sentença condenatória.
- II - Ficam sujeitos à lei brasileira, embora cometidos no estrangeiro, os crimes contra a administração pública por quem está a seu serviço.
- III - Considera-se praticado o crime no momento da ação ou da omissão, ainda que outro seja o momento do resultado.
- IV - Considera-se praticado o crime no lugar em que ocorreu a ação ou omissão, no todo ou em parte, bem como onde se produziu ou deveria produzir-se o resultado.

V - As regras gerais são as normas não incriminadoras, previstas tanto na parte Geral como na Parte Especial do Código Penal, e aplicam-se somente aos fatos definidos como crime no Código Penal.

Assinale a alternativa que apresenta as afirmações corretas.

- A) Apenas as afirmativas II, III e IV estão corretas.
- B) As afirmações corretas são as das alternativas I, III, IV e V.
- C) Somente as afirmações das alternativas II, IV e V estão corretas.
- D) Apenas as afirmações das alternativas I, III e V estão corretas.
- E) Todas as afirmações estão corretas.

**22 -** Considerando o concurso de pessoas na prática do crime, assinale a alternativa correta.

- A) O ajuste, a determinação ou a instigação e o auxílio, via de regra, são puníveis, mesmo se o crime não chega, pelo menos, a ser tentado.
- B) Se algum dos concorrentes quis participar de crime menos grave, ser-lhe-á aplicada a pena deste, que será aumentada em até dois terços, na hipótese de ter sido previsível o resultado mais grave.
- C) Quando a participação for de menor importância, a pena pode ser diminuída de um terço até a metade.
- D) Quem, de qualquer modo, concorre para o crime incide nas penas a este cominadas, na medida de sua culpabilidade.
- E) As circunstâncias e as condições de caráter pessoal se comunicam aos demais concorrentes do crime, salvo quando elementares do crime.

**23 -** Diante das regras estabelecidas nos títulos "Do Crime", "Da Imputabilidade Penal" e "Das Penas", previstas na Parte Geral do Código Penal, analise as afirmativas abaixo, enumeradas de I a V.

- I - No cumprimento da pena, no regime fechado, é admissível o trabalho externo do preso em serviços ou obras públicas.
- II - Nos crimes cometidos com violência ou grave ameaça à pessoa, reparado o dano ou restituída a coisa, até o recebimento da denúncia ou da queixa, por ato voluntário do agente, a pena poderá ser reduzida em até um terço. Já nos crimes cometidos sem violência ou grave ameaça à pessoa, reparado o dano ou restituída a coisa, até o recebimento da denúncia ou da queixa, por ato voluntário do agente, a pena será reduzida de um terço a metade.
- III - O condenado por crime contra a administração pública terá a progressão de regime do cumprimento da pena condicionada à reparação do dano que causou ou à devolução do produto do ilícito praticado, com os acréscimos legais.
- IV - O tempo de cumprimento das penas privativas de liberdade não pode ser superior a 30 (trinta) anos.
- V - São consideradas excludentes de ilicitude: a coação irresistível e obediência hierárquica, a legítima defesa, a desistência voluntária, o estado de necessidade, o estrito cumprimento de dever legal e a emoção e a paixão.

Estão corretas as afirmativas:

- A) Apenas as afirmativas I, II e IV
- B) Apenas a afirmativa I está correta.
- C) Apenas as afirmativas IV e V são as corretas

D) Apenas as afirmativas III e V são as corretas.

E) Estão corretas apenas as afirmativas I e III

**24 -** As causas de extinção de punibilidade são hipóteses que afastam a possibilidade de o Estado impor a sanção penal ou de executar a sanção já imposta. O artigo 107 do Código Penal traz um rol exemplificativo de causas de extinção da punibilidade, dentre as quais NÃO está inserida:

- A) a renúncia ao direito de queixa, nos crimes de ação privada.
- B) o casamento do agente com a vítima, nos crimes contra os costumes.
- C) a retratação do agente, nos casos em que a lei a admite.
- D) a prescrição.
- E) a retroatividade da lei, que não mais considera o fato como criminoso.

**25 -** "A", Policial Civil, lotado na Delegacia "X", após fazer uso da viatura policial para execução de suas tarefas cotidianas, deixa o veículo oficial estacionado na via pública, em frente à unidade policial de sua lotação, com as portas destravadas e a chave no contato. Aproveitando-se dessa facilidade, "B", conhecido nos meios policiais como autor de crimes contra o patrimônio, furta a viatura. Nesse caso, considerando as disposições do Código Penal sobre os Crimes Praticados por Funcionário Público Contra a Administração em Geral, podemos afirmar que o policial civil "A" cometeu o crime de:

- A) peculato-apropriação.
- B) peculato-desvio.
- C) peculato culposo.
- D) peculato-furto.
- E) peculato-furto em concurso com "X".

**26 -** Diante do que estabelece a Lei nº. 10.826/2003 (Estatuto do Desarmamento), analise as afirmativas abaixo, enumeradas de I a V.

- I - No crime de tráfico internacional de arma de fogo, tipificado no artigo 18 da Lei nº. 10.826/03, a pena, de acordo com o que prevê o artigo 19 da mesma lei, será aumentada de um terço, se a arma de fogo for de uso permitido, e da metade, se a arma de fogo for de uso proibido ou restrito.
- II - No crime de porte ilegal de arma de fogo de uso restrito, tipificado no artigo 16 da Lei nº. 10.826/03, a pena será aumentada da metade, se o agente for reincidente específico em crimes dessa natureza.
- III - No crime de porte ilegal de arma de uso permitido, previsto no artigo 14 da Lei nº. 10.826/03, a pena será aumentada da metade, se o agente for reincidente específico em crimes dessa natureza.

IV - No crime de comércio ilegal de arma de fogo, previsto no artigo 17 da Lei nº. 10.826/03, a pena, segundo o artigo 19 do mesmo diploma legal, será aumentada da metade tanto para arma de uso permitido como para a arma de uso restrito.

V - O Estatuto do Desarmamento prevê pena mais branda para a adulteração de sinal identificador de arma de fogo de uso restrito do que a adulteração de sinal identificador de arma de fogo de uso proibido.

Estão corretas as alternativas:

- A) I e II estão corretas.
- B) apenas I, II e III estão corretas.
- C) apenas I, II, IV e V estão corretas.
- D) apenas as II, III e V estão corretas.
- E) todas as afirmativas estão corretas.

**27 -** De acordo com as disposições da Lei nº. 11.340/06 (Lei Maria da Penha), analise as afirmações abaixo, indicando F, para as que forem falsas, e V, para as verdadeiras.

- ( ) É direito da mulher em situação de violência doméstica e familiar o atendimento policial e pericial especializado, ininterrupto e prestado por servidores - preferencialmente do sexo feminino - previamente capacitados.
- ( ) No atendimento à mulher em situação de violência doméstica e familiar, a autoridade policial deverá, entre outras providências, encaminhar a ofendida ao hospital ou ao Posto de Saúde e ao Instituto Médico-Legal.
- ( ) No município sede de comarca, verificada a existência de risco atual ou iminente à vida ou à integridade física ou psicológica da mulher em situação de violência doméstica e familiar ou de seus dependentes, o agressor será imediatamente afastado do lar, domicílio ou local de convivência com a ofendida pelo Delegado de Polícia.
- ( ) Aos crimes praticados com violência doméstica e familiar contra a mulher, independentemente da pena prevista, não se aplica a Lei nº. 9.099/95.
- ( ) O artigo 7º da Lei Maria da Penha prevê como formas de violência doméstica e familiar contra a mulher somente as violências física, psicológica e sexual.

A sequência correta de preenchimento dos parênteses, de cima para baixo, é:

- A) V, V, F, V e F.
- B) V, V, V, F e F.
- C) F, F, V, V e F.
- D) F, V, F, V e V.
- E) V, V, V, V e F.

**28 -** São condutas tipificadas como crime na Lei nº. 11.343/06, EXCETO:

- A) importar, exportar, remeter, preparar, produzir, fabricar, adquirir, vender, expor à venda, oferecer, ter em depósito, transportar, trazer consigo, guardar, prescrever, ministrar, entregar a consumo ou fornecer drogas, ainda que gratuitamente, sem autorização ou em desacordo com determinação legal ou regulamentar.
- B) oferecer droga, eventualmente e sem objetivo de lucro, à pessoa de seu relacionamento, para juntos a consumirem.
- C) usar ou consumir drogas, sem autorização ou em desacordo com determinação legal ou regulamentar.
- D) colaborar, como informante, com grupo, organização ou associação destinados à prática de qualquer dos crimes previstos nos arts. 33, caput e § 1º, e 34 da Lei nº. 11.343/06.
- E) conduzir embarcação ou aeronave após o consumo de drogas, expondo a dano potencial a incolumidade de outrem.

**29 -** Com base nas disposições da Lei nº. 13.869/2019, assinale a alternativa correta.

- A) A divergência na interpretação de lei ou na avaliação de fatos e provas também configura abuso de autoridade.
- B) Os crimes previstos na Lei nº. 13.869/2019 são, em regra, de ação penal pública incondicionada, mas nas hipóteses em que o tipo exigir, expressamente, a representação da vítima, a ação penal será pública condicionada.
- C) Nas hipóteses em que a ação penal pública estiver condicionada à representação da vítima, essa deverá ser oferecida no prazo de 6 (seis) meses, contados do dia em que o ofendido ou seu representante legal soube quem é o autor do crime.
- D) Nos crimes de abuso de autoridade, um dos efeitos da condenação é a perda do cargo, do mandato ou da função pública, que será aplicado automaticamente, independente de declaração motivada na sentença, ao agente público reincidente em crime de abuso de autoridade.
- E) Configura-se crime a conduta do agente público que, com a finalidade específica de prejudicar outrem ou de beneficiar a si mesmo ou a terceiro, ou, ainda, por mero capricho ou satisfação pessoal, deixar de identificar-se ou identificar-se falsamente ao preso por ocasião de sua captura ou quando deva fazê-lo durante sua detenção ou prisão.

**30 -** Diante dos crimes previstos na Lei nº. 9.503/97, analise as afirmativas abaixo, enumeradas de I a V.

- I - Configura-se crime a simples conduta de dirigir veículo automotor, em via pública, sem a devida Permissão para Dirigir ou Habilitação ou, ainda, se cassado o direito de dirigir.
- II - O fato do condutor do veículo estar sob a influência de álcool qualifica o homicídio culposo praticado na direção de veículo automotor.
- III - Considerando que ninguém é obrigado a produzir prova contra si, não pratica crime o condutor do veículo que se afastar do local do acidente, para fugir à responsabilidade penal ou civil que lhe possa ser atribuída.

IV - Quem entrega a direção de veículo automotor à pessoa maior de 18 anos, não habilitada, comete crime previsto no Código de Trânsito Brasileiro.

V - No crime de lesão corporal culposa na direção de veículo automotor, é circunstância que aumenta a pena, de 1/3 à metade, não possuir o agente Permissão para Dirigir ou Carteira de Habilitação.

Assinale a alternativa que apresenta as afirmativas corretas.

- A) As afirmativas corretas são I, III e V.
- B) Apenas II, IV e V estão corretas
- C) Apenas II e III estão corretas.
- D) Apenas II, III e IV são as corretas.
- E) Apenas I, II, IV. são corretas.

### NOÇÕES DE DIREITO PROCESSUAL PENAL

**31 -** O inquérito policial é o procedimento administrativo destinado a angariar prova da materialidade e indícios suficientes de autoria de infrações penais. De acordo com os ensinamentos da doutrina moderna, além dessa principal finalidade, referido procedimento investigativo também tem por escopo garantir direitos fundamentais, especialmente evitar acusações infundadas contra alguém. Sobre o tema, com arrimo no Código de Processo Penal, na doutrina majoritária e na jurisprudência dos Tribunais Superiores, assinale a alternativa correta.

- A) Como o inquérito policial é processo administrativo, em seu bojo devem ser asseguradas ao investigado todas as garantias processuais previstas na Constituição Federal. Certo é que eventual nulidade nessa etapa da persecução penal tem o condão de, como regra, nulificar o recebimento da denúncia e a ação penal deflagrada.
- B) Se necessário à prevenção e à repressão dos crimes relacionados ao tráfico de drogas, o membro do Ministério Público ou o delegado de polícia poderão requisitar, mediante autorização judicial, às empresas prestadoras de serviço de telecomunicações e/ou telemática que disponibilizem imediatamente os meios técnicos adequados – como sinais, informações e outros – que permitam a localização da vítima ou dos suspeitos do delito em curso.
- C) Com o Pacote Anticrime (Lei nº 13.964/2019), em se tratando de réu preso, o prazo para conclusão de inquérito policial passou a ser, em regra, de 15 (quinze) dias, sem prorrogações. Por outro lado, se for o caso de réu solto, o prazo é de 30 (trinta) dias, admitindo-se sucessivas prorrogações.

D) Nos termos da Lei nº 13.964/2019 (Pacote Anticrime), na fase de inquérito policial, não sendo caso de arquivamento e tendo o investigado confessado formal e circunstancialmente a prática de infração penal sem violência ou grave ameaça e com pena mínima inferior a 4 (quatro) anos, o Ministério Público ou a Autoridade Policial poderá propor acordo de não persecução penal, desde que necessário e suficiente para reprovação e prevenção do crime, mediante o preenchimento de certas condições previstas em lei.

E) Segundo entendimento do STF, é inconstitucional o afastamento automático de servidor público indiciado pelo crime de lavagem de dinheiro

**32 -** A cadeia de custódia é um mecanismo que garante a autenticidade dos vestígios coletados, fazendo seu registro cronológico desde seu reconhecimento até o descarte. Recentemente, o Código de Processo Penal trouxe regramento detalhado sobre o tema. Partindo desse pressuposto, assinale a alternativa correta.

- A) Considera-se acondicionamento o procedimento referente à guarda, em condições adequadas, do material a ser processado, guardado para realização de contraperícia, descartado ou transportado, com vinculação ao número do laudo correspondente.
- B) Considera-se transporte o ato formal de transferência da posse do vestígio, que deve ser documentado com, no mínimo, informações referentes ao número de procedimento e unidade de polícia judiciária relacionada, local de origem, nome de quem transportou o vestígio, código de rastreamento, natureza do exame, tipo do



vestígio, protocolo, assinatura e identificação de quem o recebeu.

- C) Coleta é o procedimento por meio do qual cada vestígio coletado é embalado de forma individualizada, de acordo com suas características físicas, químicas e biológicas, para posterior análise, com anotação da data, hora e nome de quem realizou a coleta e o acondicionamento.
- D) Fixação é a descrição detalhada do vestígio conforme se encontra no local de crime ou no corpo de delito, e a sua posição na área de exames, podendo ser ilustrada por fotografias, filmagens ou croqui, sendo indispensável a sua descrição no laudo pericial produzido pelo perito responsável pelo atendimento.
- E) A coleta dos vestígios deverá ser realizada obrigatoriamente por perito oficial, que dará o encaminhamento necessário para a central de custódia, mesmo quando for necessária a realização de exames complementares.

**33 -** Quanto ao tema "ação penal", suas espécies, características e princípios, com base no que dispõe o Código de Processo Penal e no entendimento das Cortes Superiores, assinale a alternativa correta.

- A) Tem prevalecido na jurisprudência majoritária que a ação penal privada é regida pelo princípio da indivisibilidade, ao passo que, à ação penal pública, incide a divisibilidade.
- B) Na ação penal pública condicionada, a representação será irretroatável, depois de recebida a denúncia.
- C) Na ação penal privada, concedido o perdão, mediante declaração expressa nos autos, o querelado será intimado a dizer, dentro de três dias, se o aceita, devendo, ao mesmo tempo, ser cientificado de que o seu silêncio importará rejeição.
- D) Pela doutrina, de acordo com o princípio da oficiosidade, as autoridades devem agir de ofício na apuração de fatos criminosos, sendo irrelevante a natureza da ação penal, se pública ou privada.
- E) Nos casos em que somente se procede mediante queixa, dentre outras hipóteses, considerar-se-á premissa a ação penal quando, falecendo o querelante, ou sobrevindo sua incapacidade, não comparecer em juízo, para prosseguir no processo, dentro do prazo de 30 (trinta) dias, qualquer das pessoas a quem couber fazê-lo.

**34 -** Tendo em vista o disposto na Lei nº 7.960/89 (Lei de Prisão Temporária), assinale a alternativa correta.

- A) O despacho que decretar a prisão temporária deverá ser fundamentado e prolatado dentro do prazo de 48 (quarenta e oito) horas, contadas a partir do recebimento da representação ou do requerimento.
- B) Exclui-se o dia do cumprimento do mandado de prisão no cômputo do prazo de prisão temporária.
- C) A prisão temporária poderá ser decretada como garantia da ordem pública, da ordem econômica, por conveniência da instrução criminal ou para assegurar a aplicação da lei penal, quando houver prova da existência do crime e indício suficiente de autoria e de perigo gerado pelo estado de liberdade do imputado.
- D) A prisão temporária tem cabimento em relação ao crime de furto qualificado (artigo 155, § 4º, do Código Penal).
- E) A prisão temporária possui, dentre outras, as seguintes características: só é cabível em relação a um rol taxativo de delitos; apenas pode ser decretada na fase pré-processual; possui prazo pré-determinado previsto em lei.

**35 -** Prevê o Código de Processo Penal, em seu artigo 306, que "qualquer do povo poderá e as autoridades policiais e seus agentes deverão prender quem quer que seja encontrado em flagrante delito". Sobre as peculiaridades dessa modalidade de prisão, assinale a assertiva correta.

- A) A apresentação espontânea do agente não tem o condão de elidir a prisão em flagrante, conforme doutrina majoritária.
- B) Não se admite prisão em flagrante nos crimes formais, porque, nestes, o resultado é dispensável para a consumação, funcionando como mero exaurimento.
- C) Senadores e Deputados não poderão ser presos em flagrante, porquanto possuem imunidade parlamentar ("freedom from arrest").
- D) Depois da Lei nº 13.964/2019 (Pacote Anticrime), não é mais possível que o juiz, de ofício, converta a prisão em flagrante em prisão preventiva.
- E) A falta de testemunhas da infração não impedirá o auto de prisão em flagrante; mas, nesse caso, com o condutor, deverá assiná-lo pelo menos uma pessoa que haja testemunhado a apresentação do preso à autoridade.

**36 -** Em relação aos processos dos crimes de responsabilidade dos funcionários públicos, assinale a alternativa correta.

- A) Aos crimes de responsabilidade dos funcionários públicos, independentemente da quantidade da pena abstratamente cominada, aplicam-se as regras e procedimentos da Lei nº 9.099/95 (infrações de menor potencial ofensivo).
- B) De acordo com o STJ, é desnecessária a resposta preliminar de que trata o artigo 514 do Código de Processo Penal, na ação penal instruída por inquérito policial.
- C) Para a aplicação do procedimento especial dos artigos 513 e seguintes do CPP, basta a condição de funcionário público, sendo desnecessário o tipo de infração penal praticada pelo sujeito ativo.
- D) Nos crimes afiançáveis, estando a denúncia ou queixa em devida forma, o juiz mandará autuá-la e ordenará a notificação do acusado, para responder por escrito, dentro do prazo de dez dias.
- E) Se, após a apresentação da resposta preliminar, o juiz se convencer da improcedência da ação, deverá receber a denúncia e determinar a citação do acusado, porque, nessa etapa processual vige o princípio do "*in dubio pro societate*".

**37 -** Doutrinariamente, entende-se que "competência é a medida ou o limite da jurisdição". Sobre o tema, e tendo como base as disposições previstas no Código de Processo Penal (Decreto-lei nº 3.689/41) e o entendimento dos Tribunais Superiores, assinale a alternativa correta.

- A) Não sendo conhecido o lugar da infração, a competência firmar-se-á por prevenção.
- B) Nos casos de exclusiva ação privada, o querelante poderá preferir o foro de seu domicílio ou residência, ainda quando conhecido o lugar da infração.
- C) A competência constitucional do tribunal do júri prevalece sobre o foro por prerrogativa de função estabelecido exclusivamente pela constituição estadual.
- D) Dentre outras hipóteses, a competência será determinada pela continência se, ocorrendo duas ou mais infrações, houverem sido praticadas, ao mesmo tempo, por várias pessoas reunidas, ou por várias pessoas em concurso, embora diverso o tempo e o lugar, ou por várias pessoas, umas contra as outras.
- E) Dentre outras hipóteses, a competência será determinada pela continência quando a prova de uma infração ou de qualquer de suas circunstâncias elementares influir na prova de outra infração.

**38 -** Sobre a prisão preventiva e suas nuances trazidas pelo Código de Processo Penal, pela doutrina e pela jurisprudência, assinale a alternativa correta.

- A) Decretada a prisão preventiva, deverá o órgão emissor da decisão revisar a necessidade de sua manutenção a cada 90 (noventa) dias, mediante decisão fundamentada, de ofício, sob pena de tornar a prisão ilegal.
- B) Uma das hipóteses de cabimento ou admissibilidade da prisão preventiva é aquela relativa a crimes dolosos punidos com pena privativa de liberdade máxima igual ou superior a 4 (quatro) anos.
- C) Uma das hipóteses de cabimento ou admissibilidade da prisão preventiva é aquela relativa ao fato de o crime ou a contravenção envolver violência doméstica e familiar contra a mulher, criança, adolescente, idoso, enfermo ou pessoa com deficiência, para garantir a execução das medidas protetivas de urgência.
- D) Segundo precedentes do STJ, o registro de ato infracional praticado pelo agente, inclusive com a notícia de aplicação de medida socioeducativa, não constitui fundamento idôneo para a decretação ou manutenção da custódia cautelar como garantia da ordem pública, tendo em vista o princípio constitucional da presunção de inocência.
- E) Nos termos do CPP, a decisão considerar-se-á fundamentada se se limitar a invocar enunciado de súmula vinculante, ainda que não haja indicação expressa de seus fundamentos determinantes ou demonstração que o caso sob julgamento se ajusta àqueles fundamentos, uma vez que as súmulas vinculantes são de observância obrigatória pelos juízes e tribunais.

**39 -** O *habeas corpus* é uma ação ou remédio previsto na Constituição Federal destinado a garantir direitos fundamentais da pessoa humana. Possui requisitos e finalidades bem delineados pelo ordenamento jurídico e a jurisprudência dos Tribunais. No que tange ao assunto, assinale a alternativa correta.

- A) A superveniência da sentença condenatória não prejudica o pedido de trancamento da ação penal por falta de justa causa feito em *habeas corpus*.
- B) Compete ao Supremo Tribunal Federal processar e julgar originariamente o *habeas corpus*, quando figurar como paciente Ministro de Estado.
- C) Dar-se-á *habeas corpus* para proteger direito líquido e certo, não amparado por *habeas data*, quando o responsável pela ilegalidade ou abuso de poder for autoridade pública ou agente de pessoa jurídica no exercício de atribuições do Poder Público.

- D) Os juízes e os tribunais não podem expedir ordem de *habeas corpus* de ofício, sob pena de violação ao sistema acusatório.
- E) Compete ao Superior Tribunal de Justiça processar e julgar originariamente o *habeas corpus*, quando figurar como paciente Comandante do Exército, da Marinha ou da Aeronáutica.

**40 -** Sobre o exame de corpo de delito e as perícias em geral, assinale a assertiva correta.

- A) Dar-se-á prioridade à realização do exame de corpo de delito quando se tratar de crimes hediondos e equiparados.
- B) Na falta de perito oficial, o exame será realizado por uma pessoa idônea, portadora de diploma de curso superior preferencialmente na área específica, tendo

habilitação técnica relacionada com a natureza do exame.

- C) Durante o curso do processo judicial, é permitido às partes, quanto à perícia, requerer a oitiva dos peritos para esclarecerem a prova ou para responderem a quesitos, desde que o mandado de intimação e os quesitos ou questões a serem esclarecidas sejam encaminhados com antecedência mínima de 10 (dez) dias, podendo apresentar as respostas em laudo complementar.
- D) O exame de corpo de delito somente poderá ser feito em dias úteis.
- E) Não sendo possível o exame de corpo de delito, por haverem desaparecido os vestígios, a confissão poderá suprir-lhe a falta.

### NOÇÕES DE DIREITO CONSTITUCIONAL

**41 -** De acordo com a Constituição Federal de 1988, NÃO é fundamento da República Federativa do Brasil:

- A) o pluralismo político.
- B) a cidadania.
- C) a defesa da paz.
- D) a dignidade da pessoa humana.
- E) a soberania.

**42 -** De acordo com a Constituição Federal, constitui objetivo fundamental da República Federativa do Brasil:

- A) a garantia do desenvolvimento nacional.
- B) a independência nacional.
- C) o pluralismo político.
- D) o repúdio ao terrorismo e ao racismo.
- E) a dignidade da pessoa humana.

**43 -** Segundo a jurisprudência sumulada do STF, assinale a alternativa correta.

- A) É lícita a prisão civil do depositário infiel.
- B) Os Estados são competentes para fixar os horários de funcionamento de estabelecimento comercial.
- C) É direito do defensor, no interesse do representado, ter acesso amplo a todos os elementos de prova, documentados ou não do procedimento investigatório realizado por órgão com competência de Polícia Judiciária, que digam respeito ao exercício do direito de defesa.
- D) A falta de defesa técnica por advogado no processo administrativo disciplinar não ofende a Constituição Federal.
- E) O uso de algemas é autorizado exclusivamente no caso de resistência por parte do preso.

**44 -** Sobre o regime de organização do Estado previsto na Constituição Federal, assinale a alternativa correta.

- A) O Distrito Federal é a capital federal do Brasil.
- B) Os Territórios Federais são dotados de autonomia política.
- C) Compete privativamente à União legislar sobre procedimentos em matéria processual.
- D) A incorporação dos Estados depende de aprovação da população diretamente interessada através de referendo.
- E) São bens dos Estados as terras devolutas não compreendidas entre as da União.

**45 -** Sobre o regime de segurança pública previsto na Constituição Federal e a jurisprudência do Supremo Tribunal Federal sobre o tema, assinale a alternativa correta.

- A) Segundo o art. 144, *caput*, da Constituição Federal, a Polícia Administrativa é órgão de segurança pública.
- B) O STF entende que é constitucional norma de Constituição Estadual que estabeleça que o chefe da Polícia Civil deva ser um Delegado de Polícia integrante da classe final da carreira.
- C) Segundo o posicionamento mais recente, o STF entende como constitucional dispositivo de Constituição Estadual que confira foro por prerrogativa de função, no Tribunal de Justiça, aos Delegados De Polícia.
- D) Não há proibição expressa na Constituição Federal do direito à greve para os Policiais Cíveis.
- E) Segundo o STF, os Policiais Cíveis possuem direito à greve.

## NOÇÕES DE DIREITO ADMINISTRATIVO

**46 -** A atuação administrativa respaldada na lei e destinada a todos, sem preferência ou preterição de qualquer natureza, está de acordo com os princípios administrativos da:

- A) transparência e da impessoalidade.
- B) isonomia e da eficiência.
- C) legalidade e da publicidade.
- D) razoabilidade e da legalidade.
- E) legalidade e da impessoalidade.

**47 -** O ato administrativo, para ser considerado válido, deve ser praticado por quem detenha legitimidade. Esse enunciado se refere a qual requisito de validade do ato administrativo?

- A) Objeto.
- B) Competência.
- C) Forma.
- D) Finalidade.
- E) Motivo.

**48 -** Em relação ao regime jurídico único dos servidores públicos, é correto afirmar que:

- A) a remoção do servidor público se dá mediante a mudança do cargo para outra carreira e localidade.
- B) a exoneração pressupõe a prática de ato ilícito pelo servidor.
- C) a reintegração é uma forma de provimento em que, por decisão administrativa ou judicial, há a reinvestidura do servidor estável no cargo anteriormente ocupado, com ressarcimento de todos os direitos e vantagens.
- D) a readaptação é a investidura em cargo compatível com a capacidade física ou mental do servidor, efetuada a pedido do interessado, independente de inspeção médica oficial.
- E) o falecimento do servidor é uma forma de provimento do cargo público.

**49 -** Em relação ao processo administrativo disciplinar, é correto afirmar que:

- A) a sindicância é requisito indispensável para a instauração do processo administrativo disciplinar.
- B) o princípio da publicidade impede o sigilo no processo administrativo disciplinar.
- C) quando o fato narrado configurar ilícito penal, a autoridade competente poderá deixar de instaurar o processo administrativo disciplinar, desde que comunique o fato ao Ministério Público para que proponha a respectiva ação penal.
- D) o afastamento preventivo do servidor somente será possível após a apresentação da defesa prévia.
- E) na fase de instrução, deve ser assegurado ao servidor indiciado o direito de acompanhar o processo pessoalmente ou por intermédio de procurador.

**50 -** Em relação às formas de controle sobre a Administração Pública, é correto afirmar que:

- A) no controle administrativo, a Administração Pública poderá rever seus próprios atos, pautada no princípio da autotutela, para preservação do interesse público.
- B) o controle realizado pela própria Administração Pública em relação aos seus atos sempre dependerá de provocação de terceiros.
- C) no controle legislativo, a apreciação do ato administrativo se dará exclusivamente em relação ao seu mérito.
- D) no controle judicial, o Tribunal de Contas analisa os aspectos relacionados à legalidade e à legitimidade dos atos administrativos.
- E) o controle judicial do ato administrativo é realizado de ofício, não dependente de provocação de terceiros.

## LEGISLAÇÃO POLICIAL CIVIL

**51 -** A Coordenadoria-Geral de Perícias (CGP), unidade operacional da Polícia Civil do Estado, vinculada diretamente à Secretaria de Estado de Justiça e Segurança Pública, possui a finalidade de coordenar, dirigir, controlar e supervisionar as atividades da perícia oficial forense essenciais ao cumprimento de sua função Constitucional. Em relação à finalidade e à competência, assinale a alternativa correta.

- A) Combater ostensivamente o crime com patrulhamento de seus servidores em diligências na busca de cumprimentos de mandado de prisão.
- B) Não é de responsabilidade da Coordenadoria-Geral de Perícias a preservação das provas técnico-científicas relacionadas aos exames realizados, uma

vez que o Código de Processo Penal determina que os objetos após liberados pelos Peritos devem acompanhar os autos de inquéritos e deles não devem ser desmembrados.

- C) A realização, com exclusividade, no âmbito da Polícia Civil, por intermédio de seus Institutos, dos serviços técnico-científicos, destinados à execução dos exames de corpo de delito para comprovação da materialidade das infrações penais e de sua autoria, relacionados às perícias de criminalística, medicina legal, odontologia legal e identificação papiloscópica.
- D) Trata-se de competência da Coordenadoria-Geral de Perícias a participação nas ações estratégicas de segurança pública. Da mesma forma, a perícia por ser Órgão

parcial, não deve colaborar com as autoridades do Poder Judiciário ou nas atividades da justiça.

- E) Não se insere na competência da Coordenadoria-Geral de Perícias, a organização e manutenção, no âmbito de sua atuação, de grupos de pesquisa científica para a realização de estudos e desenvolvimento de projetos que visem à atualização e ao aperfeiçoamento de seus procedimentos judiciais.

**52 -** Sobre estrutura, competência e condução da Coordenadoria-Geral de Perícias à luz da Lei Complementar 114, de 19 de dezembro de 2005, assinale a alternativa correta.

- A) A Coordenadoria-Geral de Perícias será dirigida pelo Coordenador-Geral de Perícias, nomeado pelo Governador, escolhido entre os membros da classe especial, em efetivo exercício, integrantes de uma das carreiras referidas no artigo 29 da Lei Complementar 114, de 19 de dezembro de 2005.
- B) A Coordenadoria-Geral de Perícias não poderá cumprir o objetivo fim de sua competência por meio das unidades operacionais de sua estrutura organizacional, identificadas por: Instituto de Análises Laboratoriais Forense; Instituto de Criminalística; Instituto de Medicina e Odontologia Legal e Instituto de Identificação, haja vista cada qual ser independente entre si e não guardarem relação de subordinação ao Coordenador-Geral.
- C) Cabe ao Instituto Médico-Legal e ao Instituto de Identificação, realizar pesquisas no campo da criminalística e perícias criminais com exclusividade em locais de crimes, em materiais diversos, objetos, veículos, bem como identificação de pessoas na área de criminalística, dentre outras, tendo como objetivos a materialidade, a qualificação da infração penal, a dinâmica e a autoria dos delitos.
- D) É função do Perito Criminal na estrutura da Coordenadoria-Geral de Perícias realizar perícias, pesquisas e estudos de atividades científicas no campo da identificação civil, criminal e papiloscópica, ampliando o campo de pesquisas a fim de mitigar técnicas preconizadas e criar novos métodos que discordam do desenvolvimento tecnológico e científico.
- E) Cabe ao Perito Papiloscopista realizar pesquisas no campo da criminalística e perícias criminais, com exclusividade, em locais de crimes, em materiais, objetos, veículos, bem como identificação de pessoas na área de criminalística, dentre outras, tendo como objetivos a materialidade, a qualificação da infração penal, a dinâmica e a denúncia criminal da autoria dos delitos.

**53 -** Sobre a instituição da carreira de Perito Oficial Forense e suas competências, assinale a alternativa correta.

- A) Compete ao Perito Oficial Forense supervisionar, coordenar, controlar, orientar e executar perícias médico-legais ou odonto-legais em geral, bem como estabelecer e pesquisar novas técnicas e procedimentos de trabalho, planejando, dirigindo e coordenando as atividades científicas, realizando pesquisas de novos métodos na área de medicina ou odontologia legal e ainda produzir estudos, informações e pareceres técnicos para eficiência dos trabalhos.
- B) Trata-se de função privativa do Perito Oficial Forense colher impressões digitais em pessoas vivas ou mortas, para fins de identificação papiloscópica civil e criminal, classificar, comparar impressões papilares e realizar as buscas no arquivo datiloscópico e sistemas automatizados de identificação de impressão digital, inclusive em cadáveres e conseqüente elaboração do laudo necropapiloscópico.
- C) Compete ao Perito Oficial Forense executar o levantamento de impressões papilares em locais de crime, a fim de analisá-los e interpretá-los em laboratórios, realizar perícias papiloscópicas e proceder a diligências necessárias à complementação dos respectivos exames, assim como elaborar laudos dos exames periciais relacionados, quando requisitados pela autoridade competente.
- D) A lotação dos ocupantes de cargos integrantes da categoria funcional de Perito Oficial Forense será em unidade operacional estranha à Coordenadoria-Geral de Perícias, não sendo observados os critérios de hierarquia e tempo de serviço.
- E) Compete ao Perito Oficial Forense supervisionar, coordenar, controlar, orientar e executar perícias criminais em geral, bem como estabelecer e pesquisar novas técnicas e procedimentos de trabalho. Cabe ainda ao Perito Oficial, planejar, dirigir e coordenar as atividades científicas, realizar pesquisas de novos métodos criminalísticos e produzir estudos, informações e pareceres técnicos para eficiência dos trabalhos de perícia criminal, executando perícias, com exclusividade, em locais de crime, procedendo ao levantamento pormenorizado e coletando todas as evidências materiais relacionadas a esses eventos.

**54 -** Sobre os deveres, transgressões disciplinares e das penas disciplinares previstas na Lei Complementar 114, de 19 de dezembro de 2005, assinale a alternativa correta.

- A) São competentes para imposição de pena disciplinar: o Governador, privativamente, nos casos de demissão de policial civil. O Secretário de Justiça e Segurança Pública, em todos os casos, ressalvada a competência do Governador. O Corregedor-Geral da Polícia Civil e o Coordenador-Geral de Perícias, nos casos de repreensão e suspensão até noventa dias e demissão.
- B) Por se tratar de sistema de hierarquia celetista, não compete ao chefe imediato, responsável pelo serviço, comunicar ao respectivo superior hierárquico as faltas disciplinares praticadas por servidores postos à sua disposição ou que lhes estejam vinculados funcionalmente, conforme previsto na Lei Complementar 114, de 19 de dezembro de 2005, e no Código Penal brasileiro.
- C) A absolvição criminal jamais afasta a responsabilidade administrativa pela inexistência material do fato ou negativa de autoria, salvo a existência de falta residual.
- D) A responsabilidade administrativa resulta da inobservância dos deveres e da prática de qualquer uma das transgressões ou proibições constantes na Lei Complementar 114, de 19 de dezembro de 2005, e não será elidida pelo ressarcimento do dano.
- E) São penas disciplinares previstas na Lei Complementar 114, de 19 de dezembro de 2005, a qual estão sujeitos os integrantes do quadro da Polícia Civil do Estado de Mato Grosso do Sul: a repreensão, a suspensão, o banimento, a prestação de serviços à comunidade e a pena de multa.

**55 -** O Decreto 13.502, de 23 de outubro de 2012, instituiu na estrutura organizacional da Coordenadoria-Geral de Perícias uma nova composição denominada Coordenadoria de Apuração de Procedimentos, Orientação e Correição (CAPOC), fundamentada na previsão do artigo 175, incisos III, IV e parágrafo único da Lei Complementar 114, de 19 de dezembro de 2005. Considerando a formação dessa estrutura e sua competência, assinale a alternativa correta.

- A) A denominada CAPOC, dirigida por Delegado de carreira, possui competência exclusiva a condução de procedimentos disciplinares, administrativos e penais em desfavor de qualquer policial civil pertencente aos quadros gerais da Secretaria de Segurança Pública.
- B) A competência da CAPOC se emoldura em proceder, mediante solicitação, a instauração de sindicância administrativa disciplinar, de auto de investigação preliminar ou de outro procedimento apuratório, relativo às infrações administrativas atribuídas a servidores da Coordenadoria-Geral de Perícias.
- C) Com base nos artigos incisos III e IV do artigo 175 e parágrafo único da Lei Complementar 114/2005, cabe ao Coordenador da CAPOC a investigação preliminar, a consequente feitura de sindicância administrativa e punição nos casos de suspensão acima de 120 dias ou demissão direta do servidor.
- D) Por ser órgão subordinado ao executivo não pode a CAPOC realizar o acompanhamento das atividades periciais e de identificação, devendo os componentes desta Coordenadoria se limitarem apenas aos processos civis e penais dos servidores.
- E) Não é de competência da CAPOC acompanhar ou dirigir correições ordinárias ou extraordinárias nas Unidades componentes da Coordenadoria-Geral de Perícias, sendo esta uma decisão de ofício que compete apenas ao Ministério Público.

#### CONHECIMENTOS ESPECÍFICOS - ÁREA 04

**56 -** Visando estabelecer o diagnóstico diferencial da morte entre homicídio, suicídio e acidente, o perito observa as lesões no cadáver. Nos casos de asfixia por instrumento constritor do pescoço, em que se observa em geral sulco único, oblíquo, ascendente, interrompido ao nível do nó, apergaminhado, com bordo superior saliente, temos um indicativo de morte por:

- A) estrangulamento.
- B) sufocação.
- C) esganadura.
- D) enforcamento.
- E) envenenamento.

**57 -** A utilização de luzes forenses, lupa para a pesquisa de vestígios numa cena de crime e fotografia do suporte que contém o vestígio, bem como sua localização espacial, constituem técnicas gerais de levantamento de local. A aplicação de pós reveladores com os respectivos aplicadores individuais, pincéis, uso de luvas e máscaras como EPI, com fito de observar o contraste entre o suporte e o que se procura, constituem uma técnica específica para o levantamento de qual vestígio:

- A) Sangue humano.
- B) Fio de Cabelo.
- C) Impressões papilares.
- D) Saliva.
- E) Esperma.

**58** - Em criminalística, vestígio é um conceito amplamente utilizado e o seu correto entendimento auxilia na realização da perícia como um todo. Pode-se dizer que vestígio é o produto da ação do agente provocador, sendo, portanto, todos os elementos encontrados no local do crime, que após estudado e interpretado pelos peritos, possa vir a se transformar em prova. Quantos aos aspectos relativos à idoneidade, um vestígio dito ilusório é aquele que:

- A) é encontrado na cena do crime, cujo autor teve a intenção de produzi-lo, com o objetivo de modificar o conjunto dos elementos originais gerados pelos atores da infração.
- B) é produzido diretamente pelos atores da infração, ainda que seja produto direto das ações do cometimento do delito em si.
- C) é produzido indiretamente, cujo autor teve a intenção de produzi-lo com o objetivo de modificar o conjunto dos elementos originais gerados pelos atores da infração.
- D) é todo elemento encontrado no local de crime, que não esteja relacionado às ações dos atores da infração e cuja produção não tenha ocorrido de maneira intencional.
- E) é toda evidência encontrada no local de crime, que se tornou prova inconteste perante o tribunal.

**59** - Um tiro ao ser deflagrado, além do projétil que tem alta energia, é acompanhado de chamas, fumaças e fragmentos sólidos. No corpo humano, as características do orifício de entrada produzido por projéteis de armas de fogo são:

- A) bordas irregulares e invertidas caracterizando tiro a longa distância.
- B) bordas regulares e evertidas acompanhadas de esfumaçamento.
- C) bordas regulares e invertidas e zona de contusão e enxugo.
- D) bordas irregulares e evertidas e zona de esfumaçamento.
- E) bordas irregulares e evertidas e zona de tatuagem.

**60** - Com relação ao prazo para realização do exame pericial e elaboração do Laudo, é correto afirmar que:

- A) O exame de corpo de delito poderá ser feito em qualquer dia e a qualquer hora, enquanto que o Laudo Pericial será elaborado no prazo máximo de 10 (dez) dias improrrogáveis.
- B) O exame de corpo de delito será ser feito sempre mediante agendamento, e o Laudo Pericial será elaborado no prazo máximo de 10 (dias) improrrogável.
- C) O exame de corpo de delito poderá ser feito em qualquer dia e a qualquer hora e o

Laudo Pericial será elaborado no prazo máximo de 15 (quinze) dias improrrogáveis.

- D) O exame de corpo de delito poderá ser feito em qualquer dia e a qualquer hora. Já o Laudo Pericial será elaborado no prazo máximo de 10 (dez) dias podendo ser prorrogado, em casos excepcionais, a requerimento dos peritos.
- E) O exame de corpo de delito poderá ser feito em qualquer dia e a qualquer hora. O Laudo Pericial será elaborado no prazo máximo de 30 (trinta) dias, podendo ser prorrogado, em casos excepcionais, a requerimento dos peritos.

**61** - Um indivíduo é atacado por um grupo de pessoas. Durante o ataque, a vítima sofre uma série de golpes, dentre eles: uma estocada com uma faca de cozinha na região epigástrica, uma paulada na têmpora esquerda, um disparo de arma de fogo na região esternocleidomastóidea, um soco na região mentoniana e uma pedrada na região occipital. Com base nessas informações, assinale a alternativa correta.

- A) A facada ocorreu no abdômen e provocou uma lesão incisa.
- B) A paulada aconteceu nas costas, provocando uma lesão contusa.
- C) O projétil disparado por arma de fogo atingiu o queixo, e a lesão de entrada era do tipo pérfuro-contusa.
- D) O punho fechado (soco) e a pedra atirada afetaram áreas da porção posterior da cabeça, sendo instrumentos tipicamente contundentes.
- E) A vítima apresenta uma lesão pérfuro-contusa no pescoço.

**62** - No que tange à sexologia forense, assinale a única alternativa que NÃO apresenta marcas que coadunem com a hipótese de violência sexual.

- A) Lacerações na região poplítea.
- B) Escoriações ungueais nas faces internas das coxas da vítima.
- C) Equimoses na face, especialmente ao redor do nariz e da boca.
- D) Equimoses nos braços da vítima.
- E) Escoriações na face anterior do pescoço da vítima.

**63** - Durante um atendimento pericial, um perito criminal se depara com um cadáver em decúbito dorsal sobre o torso do qual havia dois sacos de cimento (cada um pesando 20kg). A necropsia revelou que a morte se deu por asfixia. Qual modalidade de asfixia é compatível com essa situação?

- A) Asfixia por constricção do pescoço.
- B) Asfixia por sufocação indireta.
- C) Asfixia por confinamento.
- D) Asfixia por sufocação direta.
- E) Asfixia por modificação do meio.

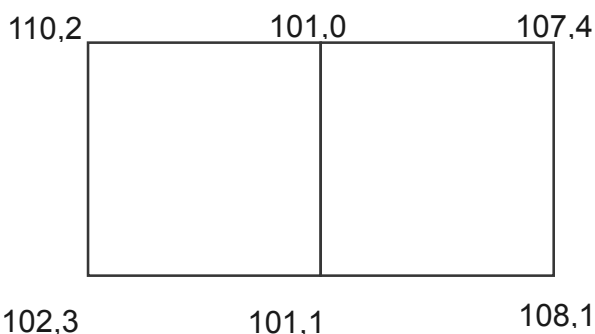
**64 -** Assinale a alternativa que aponta o capítulo da Medicina Legal no qual se estuda a morte e as consequências jurídicas a ela inerentes.

- A) Sexologia Forense.
- B) Traumatologia Forense.
- C) Asfixiologia Forense.
- D) Antropologia Forense.
- E) Tanatologia Forense.

**65 -** No contexto da Tanatologia Forense, assinale a alternativa que NÃO representa um fenômeno abiótico consecutivo.

- A) Resfriamento do corpo.
- B) Manchas hipostáticas.
- C) Rigidez cadavérica.
- D) Putrefação.
- E) Dessecamento.

**66 -** Para a malha de um terreno dada abaixo, utilizando o método das alturas ponderadas, calcule o volume de corte em  $m^3$ , considerando que a cota de escavação é 100m e o lado da malha quadrada mede 20m. As cotas são dadas em metros.



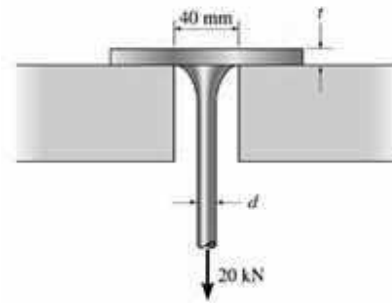
- A) 4.000.
- B) 256.
- C) 6.226.
- D) 3.220.
- E) 4.565.

1

**67 -** Um investidor aplicará R\$ 100.000,00 num projeto de engenharia por um prazo de 4 meses, a uma taxa de 5% ao mês. Determine o valor do saldo ao final do período, utilizando o regime de capitalização composta.

- A) R\$ 121.550,63.
- B) R\$ 120.000,00.
- C) R\$ 20.000,00.
- D) R\$ 150.000,00.
- E) R\$ 105.000,00.

**68 -** O tirante está apoiado em sua extremidade por um disco circular fixo, como mostrado na figura. Se a haste passa por um furo de 40mm de diâmetro, determine o diâmetro mínimo requerido (em milímetros) da haste, para suportar uma carga de 20kN. A tensão normal admissível da haste é  $\sigma_{adm}=63,7MPa$ .



- A) 40,0.
- B) 20,0.
- C) 23,5.
- D) 60,0.
- E) 32,0.

**69 -** Assinale a alternativa correta.

- A) O encunhamento é uma ligação entre a estrutura de concreto armado (viga) e a alvenaria de tijolos que tem como função fazer a vedação entre a parede e a estrutura, bem como distribuir e absorver eventuais cargas sobre a alvenaria.
- B) O encunhamento é a utilização de uma ferramenta denominada cunha de madeira, que possui forma de um prisma, com a diminuição de sua espessura em um dos lados. Possui a função de fixação de elementos de madeira, sendo muito utilizada em coberturas de madeira.
- C) O encunhamento tem a função de efetuar a ligação de alvenarias com pilares pré-moldados, tendo como principais funções a vedar a ligação e evitar o surgimento de fissuras, devido à dilatação dos dois materiais.
- D) O encunhamento é um tipo de ligação entre vigas pré-moldadas, e os consoles de pilares pré-moldados de modo a garantir que a viga tenha o comportamento isostático.
- E) O encunhamento é um procedimento para garantir a distribuição dos esforços dos pilares de uma edificação ao solo. Utilizado em fundações rasas.

**70 -** Calcule o volume (em litros) necessário em um tanque séptico, para atender um edifício residencial de 4 pavimentos, tendo cada pavimento 2 apartamentos com 3 quartos.

Considere os seguintes parâmetros:

- 2 pessoas em cada quarto;
- contribuição de Esgoto = 130 L/(pessoa.dia);
- Contribuição de Lodo Fresco = 1 L/(pessoa.dia);
- tempo de detenção no tanque = 0,67 dias;
- taxa de acumulação de lodo = 105 dias

- A) Entre 8.000 e 8.500.
- B) Entre 8.624 e 8630.
- C) Entre 10.220 e 10.222.
- D) Entre 4.000 e 4.500.
- E) Entre 7.600 e 7.800.



**71 -** Considerando a diferença de níveis entre dois reservatórios abertos como sendo de 10m, o comprimento da tubulação de 1000m e diâmetro 0,15m. Calcule a perda de carga total no sistema. Considere regime permanente de escoamento.

- A) Não é possível saber sem conhecer a vazão.
- B) 10m.
- C) 9,8 KPa.
- D) 9,8 MPa.
- E) 10KPa.

**72 -** Com relação à Lei 5.194/66, que regula o exercício das profissões de Engenheiros, Arquiteto e Engenheiro-Agrônomo, assinale a alternativa correta.

- A) São atribuições do Conselho Regional de Engenhar e Agronomia (CREA) fiscalizar obras e serviços nas suas questões técnicas e orientar aos profissionais quanto à sua execução.
- B) Exerce ilegalmente a profissão de Engenheiro ou Engenheiro-Agrônomo o profissional que emprestar seu nome a pessoas, firmas, organizações ou empresas executoras de serviços sem sua participação nos trabalhos delas.
- C) A ART (Anotação de Responsabilidade Técnica) poderá ser dispensada em obras de pequeno porte, até 50m<sup>2</sup>.
- D) São atribuições do Conselho Regional examinar e decidir em última instância os assuntos relativos ao exercício das profissões.
- E) São atribuições das Câmaras Especializadas examinar e decidir em última instância os assuntos relativos ao exercício das profissões.

**73 -** À luz da Lei n. 8.666/93 e suas posteriores, é INCORRETO afirmar:

- A) a licitação destina-se a garantir a observância do princípio constitucional da isonomia, a seleção da proposta mais vantajosa para a administração e a promoção do desenvolvimento nacional sustentável e será processada e julgada em estrita conformidade com os princípios básicos da legalidade, da impessoalidade, da moralidade, da igualdade, da publicidade, da probidade administrativa, da vinculação ao instrumento convocatório, do julgamento objetivo e dos que lhes são correlatos.
- B) é defeso ao legislador proibir utilização de qualquer elemento, fator sigiloso ou critério secreto, subjetivo ou reservado que possa ainda que indiretamente elidir o princípio da igualdade entre os licitantes.
- C) as obras e serviços destinados aos mesmos fins terão projetos padronizados por tipos, categorias ou classes, exceto quando o projeto-padrão não atender às condições

peculiares do local ou às exigências específicas do empreendimento.

- D) é dispensável a licitação quando houver inviabilidade de competição, podendo o administrador contratar diretamente o fornecimento do produto ou a execução dos serviços.
- E) Concorrência é a modalidade de licitação entre quaisquer interessados que, na fase inicial de habilitação preliminar, comprovem possuir os requisitos mínimos de qualificação exigidos no edital para execução de seu objeto.

**74 -** O chapisco é a primeira parte do esquema de revestimento cimentício convencional. É a camada considerada como o preparo da base e tem como foco uniformizar a superfície no que diz respeito à absorção e aprimorar a aderência do revestimento. Para o método convencional, utilizando o traço 1:3 e a espessura = 5mm, segundo a TCPO (Tabela de Composições e Preços para Orçamento), para 1 m<sup>2</sup> de camada de chapisco, são notórias as seguintes composições unitárias:

Insumos	Unid.	Consumo
Pedreiro	h	0,10
Servente	h	0,20
Areia lavada tipo média	m <sup>3</sup>	0,01
Cimento Portland CP II - E-32 (resistência 32MPa)	kg	2,80

Preços de materiais e mão de obra:

- areia lavada tipo média: r\$ 60,00/m<sup>3</sup>
- cimento portland cp ii - e-32 (resistência 32mpa): r\$ 25,00/saco de 50kg;
- pedreiro: r\$ 50,00/h;
- servente: r\$ 25,00/h.

Se o valor unitário do referido chapisco é de R\$ 32,50/m<sup>2</sup> e o percentual correspondente aos Benefícios e Despesas Indiretas (BDI) foi de 30%, o percentual relativo aos Encargos Sociais considerado pelo orçamentista foi de:

- A) 120%.
- B) 130%.
- C) 110%.
- D) 100%.
- E) 90%.

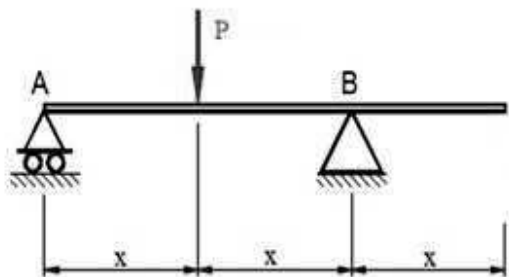
**75 -** O projeto geométrico ou geometria de uma rodovia é definido pelo traçado do eixo em planta e pelo desenho dos perfis longitudinais e transversais. Se no lançamento de um projeto geométrico, o topógrafo obteve um ângulo em rumo do ponto 1 para o ponto 2 de N 60° E, nesse caso, o azimute correspondente é de:

- A) 150°.
- B) 30°.
- C) 60°.
- D) 210°.
- E) 330°.

**76 -** Os tipos de impermeabilização são classificados segundo o material constituinte principal da camada impermeável: cimentícios, asfálticos e poliméricos. Assinale a alternativa que apresenta corretamente uma impermeabilização do tipo polimérico.

- A) Argamassa com aditivo impermeabilizante.
- B) Argamassa polimérica.
- C) Manta asfáltica.
- D) Membrana epoxídica.
- E) Cimento modificado com polímero.

**77 -** Para o sistema estrutural da figura a seguir é correto afirmar:



- A) a reação de apoio em a é igual ao dobro da reação de apoio em B.
- B) a reação de apoio em a é igual a metade da reação de apoio em B.
- C) a reação de apoio em a é igual a um terço da reação de apoio em B.
- D) a reação de apoio em a é igual ao triplo da reação de apoio em B.
- E) a reação de apoio em a é igual a reação de apoio em B.

**78 -** Em função de suas qualidades e suas quantidades, a água propicia vários tipos de uso, isto é, múltiplo uso. O uso dos recursos hídricos por cada setor pode ser classificado como consuntivo e não consuntivo. Em relação ao uso múltiplo dos recursos hídricos, assinale a alternativa que apresenta somente exemplos de usos consuntivos.

- A) Abastecimento urbano, abastecimento industrial, irrigação, abastecimento rural, aquicultura, mineração.
- B) Abastecimento urbano, abastecimento industrial, pesca, abastecimento rural, aquicultura, geração hidrelétrica.

- C) Abastecimento urbano, navegação fluvial, irrigação, abastecimento rural, aquicultura, piscicultura.
- D) Abastecimento urbano, geração hidrelétrica, esportes náuticos, abastecimento rural, aquicultura, piscicultura.
- E) Abastecimento animal, abastecimento industrial, irrigação, termoeletricidade, aquicultura, pesca.

**79 -** A avaliação de imóveis urbanos pode ser realizada por meio de um modelo de regressão linear, que é um modelo utilizado para representar determinado fenômeno, com base numa amostra, considerando-se as diversas características influenciadoras. Considere a avaliação de um imóvel hipotético, com uma variável dependente y representando o preço do imóvel e com uma variável independente x representada pela área do imóvel, com um número de dados amostrais n igual 3, conforme tabela a seguir:

x	y
3	6
7	13
5	11

Suponha que esse número de dados seja suficiente para encontrar o valor estimado  $\hat{y}$ , através por meio do modelo de avaliação linear do tipo:

$$\hat{y} = a + bx,$$

$$\text{com } b = \frac{n \sum xy - (\sum x)(\sum y)}{n \sum x^2 - (\sum x)^2} \quad \text{e} \quad a = \bar{y} - b\bar{x},$$

onde  $\bar{x}$  e  $\bar{y}$  são as médias de x e y respectivamente. Então, um imóvel com área igual 4, utilizando esse modelo de regressão, assume um preço igual a:

- A) 7,70.
- B) 9,25.
- C) 8,25.
- D) 6,75.
- E) 10,25.

**80** - As linhas do transporte coletivo podem ser classificadas com base no traçado. Assinale a alternativa que correlaciona adequadamente o tipo de linha e sua respectiva função.

- |                     |  |
|---------------------|--|
| I - Convencional.   | ( ) Linha com pouca ou nenhuma parada intermediária.   |
| II - Troncal.       | ( ) Responsiva à demanda em horários de pico ou em função de algum evento na cidade.   |
| III - Alimentadora. | ( ) Capta na origem e transporta ao destino.   |
| IV - Expressa.      | ( ) Opera em importantes corredores, ligando uma região à outra da cidade.   |
| V - Especial.       | ( ) Faz a ligação de origem e destino às estações servidas por linhas troncais.  |
| VI - Seletiva.      | ( ) Serviço complementar com veículos mais confortáveis, com finalidade específica e com capacidade de atrair usuários de veículos particulares. |

- A) II, I, IV, III, VI, V.
- B) III, V, I, II, IV, VI.
- C) IV, VI, I, II, III, V.
- D) IV, V, II, I, III, VI.
- E) IV, V, I, II, III, VI.